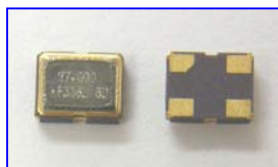


クロック用SMD型水晶発振器 FCO-300

SMD CRYSTAL CLOCK OSCILLATORS



FCO-300

FCO-300シリーズは超小型サイズで高密度実装が可能でOA、情報通信分野の幅広い用途に最適です。
FujiCom's SMD oscillators "FCO-300 series" is ultra miniature size used for small and high density of OA and Telecommunication field.

Features

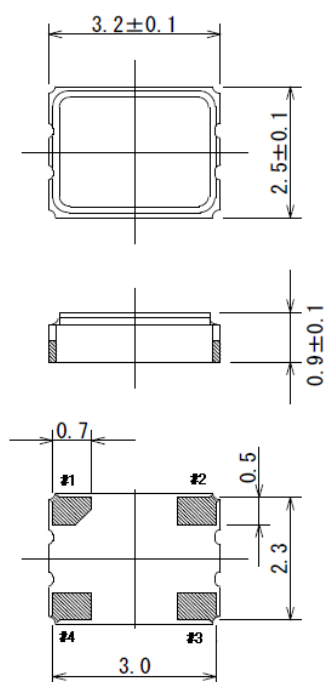
- ☆ 低背型 / Low Profile
- ☆ シーム溶接、セラミックパッケージ リードレスタイプ / Seam welding Ceramic package lead less type.
- ☆ リフロー可能 / Reflow soldering available.
- ☆ 鉛フリー、RoHS指令対応品 / Pb free, RoHS compliant

仕様 / Specification

特性項目/Parameters	条件/Conditions	仕様 / Specifications		
型名 / Type	トライステート付 Tri-state available	FCO- 316	FCO- 326	FCO-336
電源電圧 Power supply voltage	DC VDD	+1.8V±10%	+2.5V±10%	+3.3V±10%
周波数範囲 Frequency range	以上～未満 Over ~ Less than	1.00MHz ~ 75.00MHz		
動作温度範囲 Operating temp. range		-10°C ~ +70°C, -40°C ~ +85°C		
周波数安定度 Frequency stability	全条件 (ppm) All conditions	±25ppm, ±50ppm, ±100ppm		
負荷 / Load	Load (CL)	HCMOS 15pF max.		
波形対称性 / Symmetry	50% VDD	40~60% / 45~55%		
立上り/立下り Rise / Fall time (Tr, Tf)	10%VDD~90%VDD (CL=max.)	10nsec. max.		
出力電圧/Output Voltage	VOL / VOH	10% VDD max. / 90%VDD min.		
消費電流 Current consumption	#1 Open, CL=max. f MHz : IDD (max.)	1.0~36MHz: 10mA max. 36~75MHz: 20mA max.		
起動時間/Start-up time	周波数: 時間	10msec.		
ジッター / Jitter	時間/Time	30psec. max.		

トライステート機能 / Tri-state function : #1 Open — #3 Active, #1 >=70%VDD — #3 Active, #1 <=30%VDD — #3 High impedance

外形寸法図 Dimensions (mm)

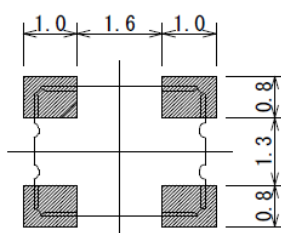


FCO-300

Pad Connection

#1	Enable / Disable
#2	GND
#3	OUTPUT
#4	Vdd

Land Pattern



Test Circuit

