

特長

- 小型・軽量設計
→5.0mm×3.2mm×1.5mm Max., 重量: 60mg
- セラミックを樹脂封止
- 20年の製造実績
- 無鉛はんだ用リフローソルダーリングが可能

用途

- 各種クロック用途

仕様と問合せ番号

問合せ番号記入方法

C3A - **10000** - **080** - **C P2** - **150** - **G X ##**

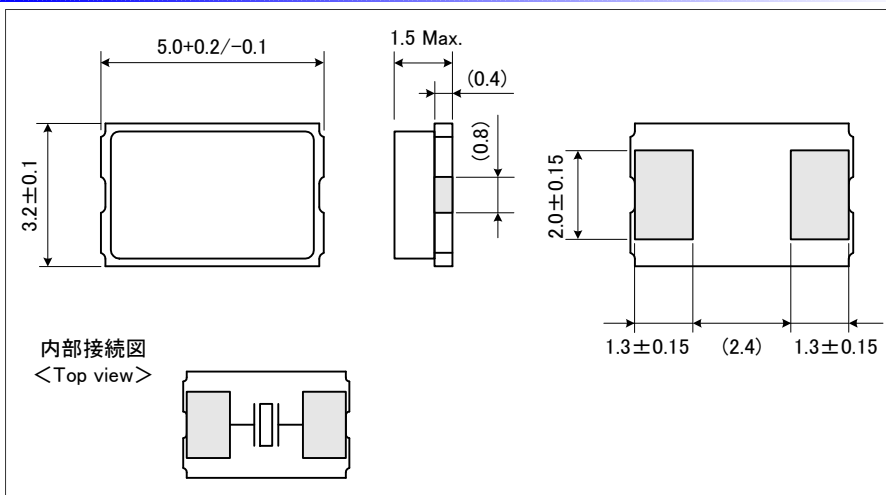
形名	公称周波数(MHz)	負荷容量(pF)	周波数許容偏差 (ppm) @25°C	動作温度範囲(°C)	周波数温度特性 (25°Cに対して)	保存温度範囲(°C) *梱包状態除く	直列抵抗(Ω)	励振レベル(μW)	弊社使用欄 (必要時のみ記入)	梱包形態
	8.000~60.000 例: 10.000MHz = 10000	8.0, 10.0 (任意の値で対応可能) 例: 8.0pF = 080	±15 C ±20 D ±30 E ±50 F その他 N	-20 ~ +70 -30 ~ +85 -40 ~ +85 その他組合せ	±15ppm P2 ±20ppm P3 ±30ppm P4 ±50ppm P5 NN	-40 ~ +85 G その他 N	8.000~9.000MHz: 500 Max 500 9.000~9.500MHz: 250 Max 250 9.500~10.000MHz: 200 Max 200 10.000~12.000MHz: 150 Max 150 12.000~16.000MHz: 100 Max 100 16.000~30.000MHz: 70 Max 070 30.000~60.000MHz: 50 Max 050 Others NNN	500 Max.		3000pcs/φ330リール X 1000pcs/φ180リール Y その他 N

● 青い字は問合せ番号記入方法、黒い字は仕様を示しています。

● 上記以外の仕様のご相談も承ります。お問合せは、問合せ番号またはご希望の仕様をご記入の上、弊社営業、またはホームページまで。

形状

単位:mm



ランド寸法

単位:mm

