

表面実装型水晶振動子/MHz帯水晶振動子

SMD-49



原寸大

■ 特長

- AT-49型水晶振動子を表面実装化
- 金属パッケージにより完全密封され、高信頼性
- 自動実装・リフローはんだ付けに対応



鉛フリー



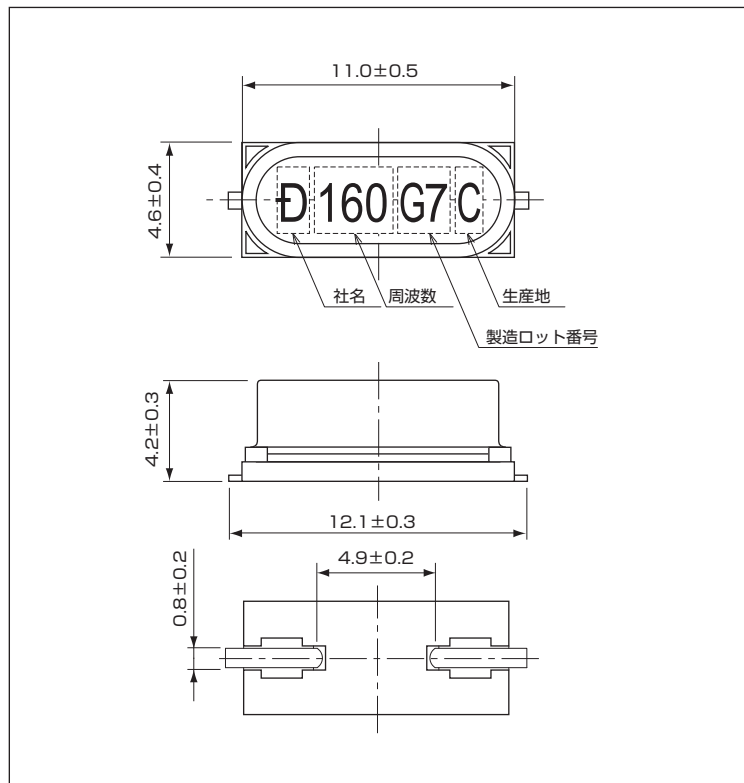
RoHS対応

■ 一般仕様

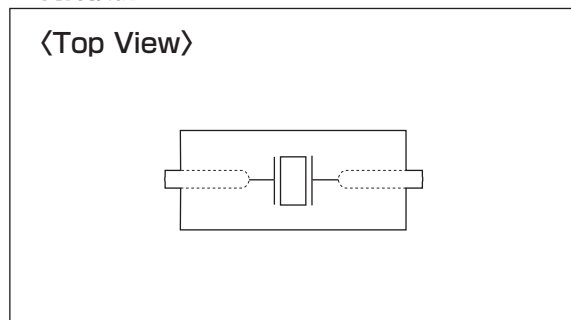
項目	型名	SMD-49	
周波数範囲		3.072~33.9MHz	26~70MHz
オーバートーン次数		Fundamental	3rd overtone
負荷容量		Series, 8pF, 10pF, 12pF, 16pF	
励振レベル		10μW (300μW max.)	50μW (1mW max.)
周波数許容偏差		±50×10 ⁻⁶ , ±100×10 ⁻⁶ (at 25°C)	
直列抵抗		40~300Ω max.	
周波数温度特性		±50×10 ⁻⁶ / -10~+60°C	
		±100×10 ⁻⁶ / -30~+80°C	
保存温度範囲		-40~+85°C	
梱包単位		1000pcs./reel (φ330)	
標準仕様		p.37参照	

この他の仕様、または特殊仕様については営業窓口にお問い合わせください。

■ 外形寸法[mm]



■ 内部接続



■ ランドパターン(参考)

[mm]

